

Geo, J-E Carlring/GH

900515

Utlåtande över översiktlig geoteknisk undersökning vid banvaktsstugan i Vegby, Ulricehamns kommun

Borås 900515

K-KONSULT  
Avd för geoteknik

Arb.nr 66709-087-23-08

Geo, J-E Carlring/GH

900515

Utlåtande över översiktlig geoteknisk undersökning vid banvaktsstugan i Vegby, Ulricehamns kommun

Härtill hör: Provtabell A  
Sonderingsdiagram  
SGFs beteckningsblad  
Planritning Gel

## ORIENTERING

### Uppdrag

K-KONSULT har på uppdrag av Ulricehamns kommun utfört en översiktlig geoteknisk undersökning vid banvaktsstugan i Vegby, Ulricehamns kommun. Undersökningen har skett i syfte att översiktligt klarlägga förutsättningarna för grundläggning, dränering och terrassering.

## UTFÖRT ARBETE

### Tid

Mars 1990.

### Fältarbete

Det geotekniska fältarbetet utfört under ledning av K-KONSULTS fälttekniker Jonny Hermansson har omfattat

- utsättning av undersökningspunkter
- trycksondering
- skruvprovtagning
- vattenobservation i provtagningshål
- observationsrör

Sondering och provtagning har skett via GEOTECHS borrhandsvagn 604 D.

Geo, J-E Carlring/GH

900515

## Laboratoriearbeten

Upptagna prover har jordartsklassificerats i K-KONSULTs geotekniska laboratorium.

## UNDERSÖKNINGSRESULTAT

### Platsbeskrivning

Undersökningsområdet ligger inne i Vegby tätort mellan järnvägsbanken i väster och ett dike i öster. Marken har delvis terrasserats plan.

### Jordlager

Med markytan som utgångspunkt beskrivs nedan jordlagerföljden inom det aktuella området.

Fyllning huvudsakligen sammansatt av sand, grus och sågspån. Mäktigheten varierar sannolikt mellan 0,5-2,5 m och fyllningen är lokaliserad till på planritning särskilt markerat parti.

Humus bestående av mylla med 0,5-1 m tjocklek.

Morän där dominerande kornfraktion är silt. Sonden har stoppat i denna eller mot sten, block alt berg 1,5-3,5 m under nuvarande markyta.

Berget går i dagen i söder (se plan).

### Grundvattenförhållanden

Grundvattenytan har i nedborrat observationsrör avlästs 1,8 m under omgivande markyta. Grundvattentillgången är årstidsbunden varför grundvattenytan stiger och sjunker som en följd av nederbörd, snösmältning resp torra och vattenupptagning (vegetation). De nu genomförda avläsningarna har skett under en period då grundvattenytan ligger på normal nivå. Man måste därför räkna med att grundvattenytan tidvis kan ligga såväl högre som lägre än vad nu registrerats.

### Tjälfarlighet

Förekommande jordar tillhör tjälfarlighetsklass II-III.

## SLUTSATSER

### Grundläggning

Blivande byggnader i 3-4 plan kan som regel grundläggas direkt i naturligt lagrad mineraljord efter att humus, fyllning och eventuellt uppluckrade ytjordar bortschaktats. Grundläggningen skall ske tjälsäkert med kantförstyvad bottenplatta eller längsgående grundsulor av betong. Tillåten grundpåkänning beräknas i enlighet med SBN 80 kap 23:2332 varvid värdet  $n$  väljs som för fast lagrad finsand. Medeltryckpåkänningen må därutöver begränsas till  $\sigma_m \text{ max} = 0,4 \text{ MPa}$ .

Eftersom berget delvis ligger ytnära kommer grundläggningen bitvis att hamna såväl på berg som i jord. För att i görligaste mån utjämna de sättningskillnader som uppkommer mellan jord- och berggrundlagda byggnadsdelar föreslås att berget underspränges minst 50 cm under grundläggningsnivån varefter sprängmassorna tätas och komprimeras.

### Urgrävning

Fyllning och humus har betydande mäktighet inom delar av undersökningsområdet. Urgrävning skall inom byggnadslägen ske till naturligt lagrad orörd mineraljord varvid all humushaltig jord och all fyllning avlägsnas.

### Dränering

Förekommande jordar är ej självdränerande. Byggnadernas grunder måste därför förses med dränering. Denna byggs upp via ett dränerande och kapillärbrytande lager anslutet till normal dräneringsledning. Ledningens kringfyllning separeras från naturligt lagrad jord medelst en fiberduk.

### Fyllning

Marken kan fyllas upp åtminstone 1-2 m under samt i anslutning till byggnaderna utan att markgrundläggningen äventyras. All fyllning inom byggnadsytor skall ske med komprimerat grus utlagt i skikt och packat i enlighet med SBN 80 kap 23:412.

Geo, J-E Carlring/GH

900515

## Markarbeten

Förekommande jordar är som regel flytbenägna. Arbetsområdet måste därför hållas torrt vid schakt- och grundläggningsarbeten. Terrassytorna läggs i lutning och avvattnas via dräneringsdiken. Grundläggningsytorna måste skyddas mot sönderbearbetning genom att ett gruslager utlägges. Berget ligger delvis ytnära varför man måste räkna med att sprängning krävs såväl vid terrassering som vid ledningsschaktning. Sprängmassorna kan nyttjas som fyllning såväl inom som utanför byggnadsytor. Moränjorden är fast och blockrik vilket innebär svårigheter vid schaktning.

## Ledningar

Blivande ledningar kan som regel läggas direkt i naturligt lagrad jord via en ledningsbädd av grus. Schaktslänterna kan till 2,5 m djup läggas i lutning 2:1-3:1.

## Överbyggnader

Överbyggnader för kör- och uppställningsytor dimensioneras i enlighet med Mark-AMA 83 som för underbyggnadstyp C-D2.

## Övrigt

Undersökningen är översiktlig och måste succesivt kompletteras i samband med detaljprojektering.

Borås 900515

K-KONSULT  
Avd för geoteknik  
Jan-Eric Carlring

**PROVTABELL A**

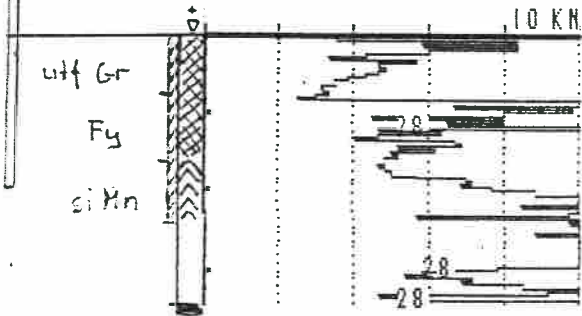
Datum

Uppdrag Ulricehamns kommun, Vegby banvaktstuga				
Uppdragsnummer 66709-087-23-08			Datum för undersökning	Utfört av
Borrhål och provtagnings- datum	Djup m u my/provtag- ningsnivå	Provtag- nings sätt	Jordart	
1	0 -0,8 0,8-1,7 1,7-2,5	Skr	Utfyllt grus Utfyllt sågspån Siltig morän	
2	0 -0,7 0,7-1,0	Skr	Mylla Siltig morän	

Uppdrag	Vegby Barvaktstugan	Uppdragsnummer	66709-087-23-08
---------	---------------------	----------------	-----------------

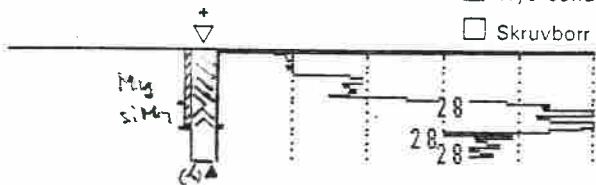
BORRPUNKT 1

- Trycksondering     Kolvorr  
 Skruvorr



BORRPUNKT 2

- Trycksond             Kolvorr St 1  
 Skruvorr



## REDOVISNING I PLAN

## Sondering

- Enkel sondering  
(sticksondering utan angivande av jordens fasthet)
- Statisk sondering  
(t ex vikt- och trycksondering; jordens fasthet bestämd genom belastning, vid viktsondering med eller utan vridning)
- Dynamisk sondering  
(t ex hejarsondering, jord-bergsondering och slagsondering)

## Tillägg för djup- och bergbestämning\*

- Sondering till förmodad fast botten
- Sondering till förmodat berg (s k bergsvar erhållet)
- Sondering ned i förmodat berg, normalt minst 3 m (mindre djup har angetts)
- D:o samt undersökning av borrhax
- Kärnborrning i förmodat berg, normalt minst 3 m (mindre djup har angetts)

\* Lutande hål redovisas i projektion

## Provtagning

- Störda prover  
(vanligen tagna med spad-, kann- eller skruvprovtagare)
- Östörda prover  
(vanligen tagna med kolvprovtagare av standardtyp)  
Uppgift om använd provtagare finns i regel såväl på ritning som i beskrivande text

## Hydrologiska bestämningar

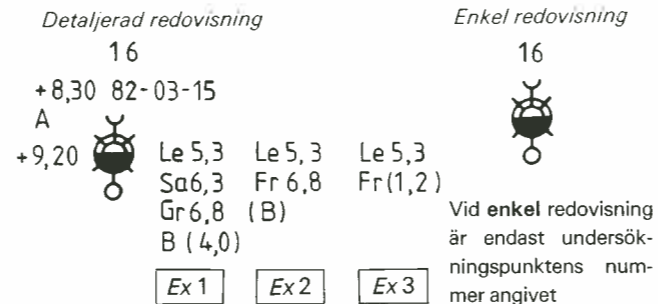
- Vattennivå bestämd, i t ex provtagningshål
- Grundvattennivå(-yta) bestämd vid kort- resp långtidsobservation (öppet system)  
Jfr blad 4, hål 5
- Provpumpning eller infiltrationsförsök
- Portryckmätning

## Övriga bestämningar

- Hållfasthetsbestämning in situ med vingsond
- Deformationsmätning i fält  
medelst t ex jordpegel eller inklinometer
- Geofysisk undersökning, t ex seismisk  
Tecknet anger ändpunkt i undersökningslinje
- Provgrop (större)
- Undersökningspunkt i övrigt (jämfte förkortning, t ex TrP = portrycksondering)

## Exempel

Kombination av tecken samt övrig redovisning i plan



Enligt det kombinerade tecknet har följande undersökningar utförts:

- statisk sondering
- sondering ned i förmodat berg
- tagning av ostörda prover
- bestämning av grundvattennivån vid korttidsobservation
- vingsondering

## I övrigt betyder:

(Förkortningar förklaras på blad 3)

- 16 undersökningspunktens nummer
- + 8,30 grundvattennivå
- 82-03-15 observationsdatum vid bestämning av grundvattennivå
- A analys utförd för bestämning av t ex korrosionsrisk
- + 9,20 markytans nivå (eller annan utgångsnivå för djupangivelse)

Redovisning av lagerföljder enligt exempel till höger om tecknet

- Ex 1
- Le 5,3 lerans underyta ligger på 5,3 m djup
- Sa 6,3 under leran följer sand ned till 6,3 m djup
- Gr 6,8 därunder följer grus ned till 6,8 m djup
- B (4,0) berg följer direkt under gruslagret, dvs. på 6,8 m djup; sondering har utförts 4,0 m ned i berget (för bergkontroll), dvs. till 10,8 m djup

- Ex 2
- Le 5,3 lerans underyta ligger på 5,3 m djup
- Fr 6,8 under leran följer friktionsjord ned till 6,8 m djup
- (B) berg bedöms följa på 6,8 m djup

- Ex 3
- Le 5,3 lerans underyta ligger på 5,3 m djup
- Fr (1,2) parentes anger att sondering utförts 1,2 m ned i friktionsjord

I vissa fall anges nivåer (plushöjder) i stället för djup under referensnivå

## REDOVISNING I SEKTION

## Beteckningar för jordarter vid provtagning

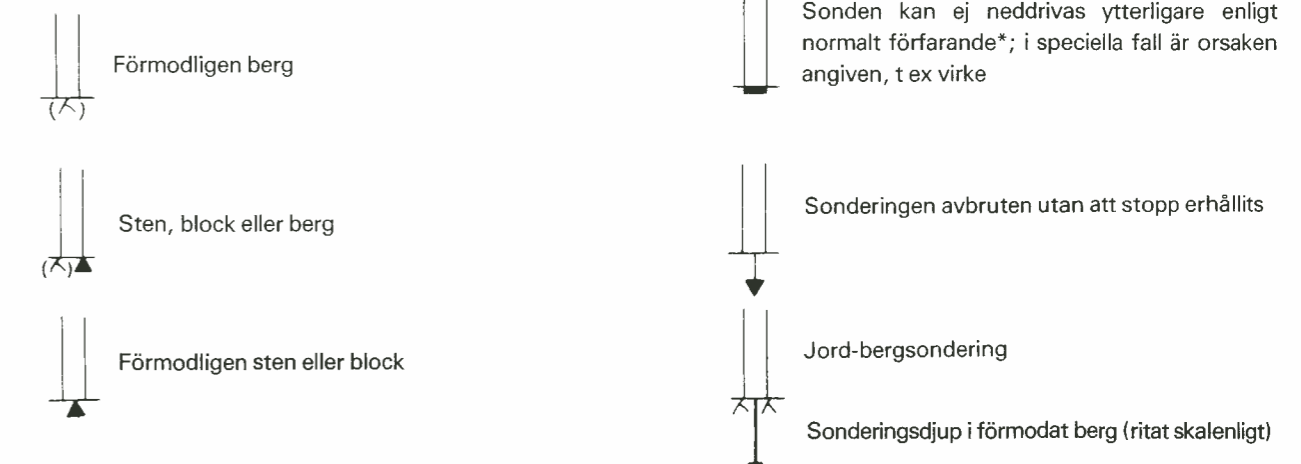
Bedömda jordar vid sondering, se blad 4

	Mulljord (mylla, matjord)		Lera (<0,002 mm)		Morän (i allmänhet)
	Torv (i allmänhet)		Silt (0,002—0,06 mm) (tidigare benämnd mjäla och finmo)		Lermorän (tidigare benämnd moränler)
	Lågförmultnad torv (tidigare benämnd filttorv)		Sand (0,06—2 mm)		Växtdelar och trärester
	Mellantorv		Grus (2—60 mm)		Skaljord
	Högförmultnad torv (tidigare benämnd dytorv)		Sten (60—600 mm)		Förmodligen sten eller block (genomborrning)
	Dy eller gyttja		Block (>600 mm)		Fyllning (fyllningens art angiven enl förkortningar på blad 3 eller med text)

Kombinerade tecken anger två eller flera jordarter i naturlig blandning

Andra påträffade material är angivna med text, t ex virke  
Jfr SGFs Laboratorieanvisningar del 2, Jordarternas indelning och benämning

## Sonderingshåls avslutning



\* Se "Upphandling av geotekniska utredningar. Anvisningar och kommentarer", utgiven av SGF/SKIF 1971.

## FÖRKORTNINGAR

(För berg, jord, utrustning och metod)

## Berg och jord

## Huvudord

B	berg
Bl	blockjord
Br	rösberg
Dy	dy
Gy	gyttja
Gr	grus
J	jord
Le	lera
Mn	morän
BIMn	block- och stenmorän
StMn	stenmorän
GrMn	grusmorän
SaMn	sandmorän
SiMn	siltmorän
LeMn	lermorän (moränlera)
Mu	muljord (mylla, matjord)
Sa	sand
Si	silt
Sk	skaljord
Skgr	skalgrus
Sksa	skalsand
St	stenjord
Su	sulfidjord (svartmocka)
SuLe	sulfidlera
SuSi	sulfidsilt
T	torv
Tl	lågformultnad torv (tidigare benämnd filttorv)
Tm	mellantorv
Th	högförmultnad torv (tidigare benämnd dytorv)

## Tilläggsord

bl blockig

dy dyig

gy gyttjig

gr grusig

le lerig

mu mullhaltig

sa sandig

si siltig

sk med skal

st stenig

su sulfidjordshaltig

## Skikt/lager

dy dyskiktgy gyttjeskiktgr grusskiktle lerskiktmu mullskiktsa sandskiktsi siltskiktsk skalskiktst stenskiktsu sulfidjordsskiktt torvskiktJfr SGFs Laboratorieanvisningar,  
del 2

F fyllning (jfr blad 2)

Vx växtdelar (trärester)

vx med växtdelar

vx växtdelskiktGy/Le kontakt, gyttja överst,  
lera understt (efter huvudord) torrskorpa,  
t ex Let och Sit = torrskorpa  
av lera resp silt( ) något, t ex (sa) =  
något sandigv varvig, t ex vLe =  
varvig lera  
(beteckningen  
varvig bör förbe-  
hållas glaciala av-  
lagringar)

( ) tunnare skikt

Tilläggsord är placerade före huvudord och så, att den kvantitativt större fraktionen står efter den mindre.

Skiktangivelsen står efter huvudordet. Exempel: sisaLe sj = siltig, sandig lera med siltskikt.

Mineraljordarterna kan indelas i grupperna fin-, mellan- och grov-, resp f, m, och g, t ex Saf = finsand.

## Sammanfattande förkortningar

Fr friktionsjord

Ko oorganisk kohesionsjord

O organisk jord

Fr, Ko och O används när man genom neddrivnings-  
motstånd eller hörseintryck (eller av närliggande prov-  
tagning) ej kunnat ange jordart. Kan även användas som  
sammanfattande beteckning vid provtagning.P oorganisk eller organisk  
kohesionsjordBeteckningen används när man ej kan  
skilja på dessa jordart.X används när jordart ej be-  
stämts eller jord ej bedömts

Anm

Jord = jordskorpans lösa avlagringar (ej närmare definierade)

Jordart = klassificerad jord (enligt olika indelningssätt)

Utrustningar och metoder enligt SGFs standard har använts där ej annat angetts.

## Sondering

Hf	hejarsondering (t ex HfA)
Jb	jord-bergsundering
Slb	slagsondering
Sti	sticksondering
Tr	trycksondering
TrP	portrycksondering
TrS	spetstrycksondering
Vi	viktsondering
Vim	viktsondering, maskinell vridning

## Provning in situ

Pm	pressometermätning
Pp	portryckmätning
Vb	vingsondering

## Provtagare

Fo	folieprovtagare
Js	jalusiprovtagare
K	kannprovtagare
Kr	kärnprovtagare
Kv	kolvprovtagare
Ps	provtagningsspets
Skr	skruvprovtagare
Sp	spadprovtagare

## Speciella metoder

IkI	inklinometermätning
Pg	provgrop
Pu	provpumpning
Rf	rör med filter
Rt	rotationsborrning
Rö	öppet rör, foderrör
Se	seismik
Vfm	vattenförlustmätning

## Andra förkortningar

A	analys (speciell)
fb	förborrning, med t ex spad- eller skruvprovtagare
GW	grundvattennivå (-yta)
My	markyta
W	vattenyta
w	vattenkvot (tidigare -halt)
w <sub>L</sub>	flytgräns
w <sub>p</sub>	plasticitetsgräns
Övriga förkortningar, se resp metod, blad 4	

BETECKNINGAR VID GEOTEKNISKA UNDERSÖKNINGAR  
REDOVISNING I PLAN OCH SEKTION SAMT FÖRKORTNINGAR

Distribution av SGFs blad 1—4

Konsultföretagens Servicekontor  
Kungsholmstorg 1, Box 22076, 104 22 Stockholm  
Telefon 08-54 08 60

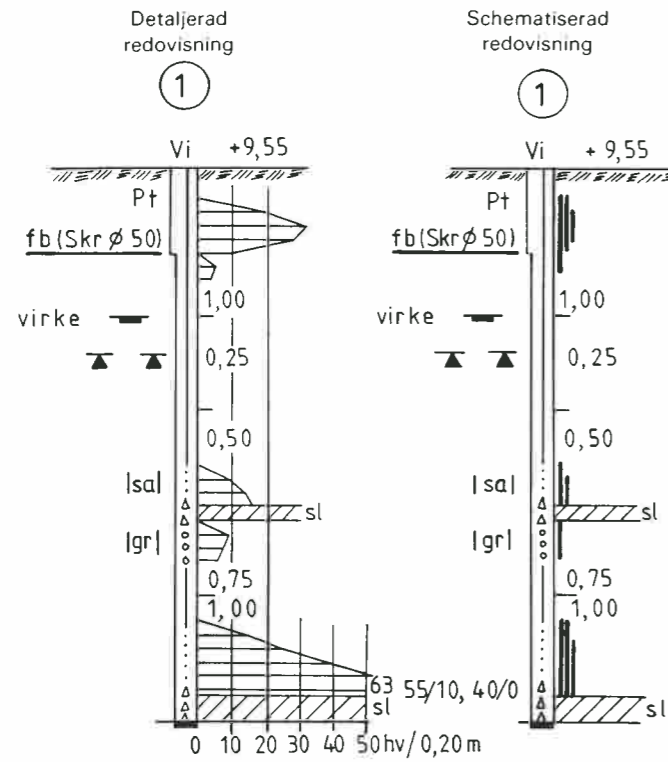
Blad 1 — 3 (1987)

Copyright SGF

Jfr SGF Blad 4

SGF 1m—3m. 100.000.87.03

## Viktsondering



### Detaljerad redovisning

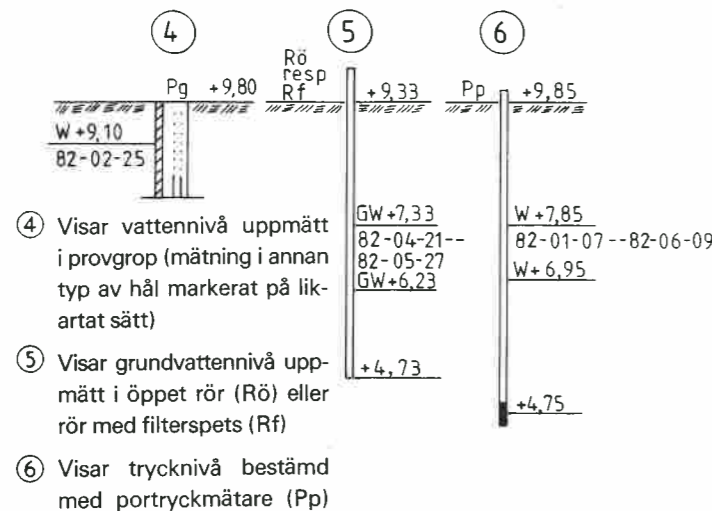
Diagrammet anger antal halvvarv för att sonden skall sjunka 0,20 m (hv/0,20 m). Antalet är avsatt vid undre gränsen för varje 0,20 m sjunkning. Belastningen på sonden är då 1,00 kN. Där diagram saknas, sjunker sonden utan vridning för angiven belastning. De horisontala strecken i diagrammet kan vara utelämnade. Beteckningen 63 är exempel på de fall då antalet vridna halvvarv för 0,20 m sjunkning ej ryms inom den angivna skalan. 55/10 och 40/0 är exempel på antal halvvarv för mindre sjunkning än 0,20 m resp 0-sjunkning för 40 halvvarvs vridning.

### Schematiserad redovisning

Vid schematiserad redovisning ersätts diagrammet av vertikala grova streck, varvid

- ett streck anger 1–10 hv/0,20 m sjunkning
- två streck anger 11–20 hv/0,20 m sjunkning
- tre streck anger >20 hv/0,20 m sjunkning

## Observation av (grund)vattennivå och portryckmätning



- 4 Visar vattennivå uppmätt i provgrop (mätning i annan typ av hål markerat på likartat sätt)
- 5 Visar grundvattennivå uppmätt i öppet rör (Rö) eller rör med filterspets (Rf)
- 6 Visar trycknivå bestämd med portryckmätare (Pp)

### Beteckningar över sonderingshål

- ① hålets nummer (samma som på plan); i stället för cirkel kan rektangel användas
- Vi använd metod (se Förkortningar på blad 3; flera metoder kan förekomma i samma undersökningspunkt)
- När annan stängdimension än  $\varnothing 22$  mm använts, har detta angetts, t ex +9,55 ( $\varnothing 25$  mm)
- +9,55 utgångsnivå för sondering

### Beteckningar i sonderingshål

- koheisionsjord
  - sandig jord
  - grusig jord
  - förekomst av sten (sonden "hugger")
- Bedömt vid fältundersökning, främst med ledning av ljud i sondstängens under neddrivningen

Avslutning av sonderingshål, se blad 2

### Beteckningar vid sidan av hålet

Siffror anger belastning på sonden i kN

Pt Torrskorpa av koheisionsjord

fb (Skr  $\varnothing 50$ ) Horisontalt grovt streck anger hur långt förborring (fb) gjorts. Skr  $\varnothing 50$  anger använt redskap och dess diameter i mm. Förborring är även markerad genom vidgning av sonderingshålet

Flera sonderingsförsök har utförts ned till avgivna nivåer. Tecken anger stopp mot lokala hinder, nederst sten eller block, överst annat hinder (här: virke). Obs ett tecken för varje stopp

lsa| Förkortning inom rak parentes är en extra förklaring av jordkaraktär (bedömd vid sonderingen) (Jordartsförkortningar i övrigt, se blad 3)

sl Sondens har drivits ned med slag

hv halvvarv

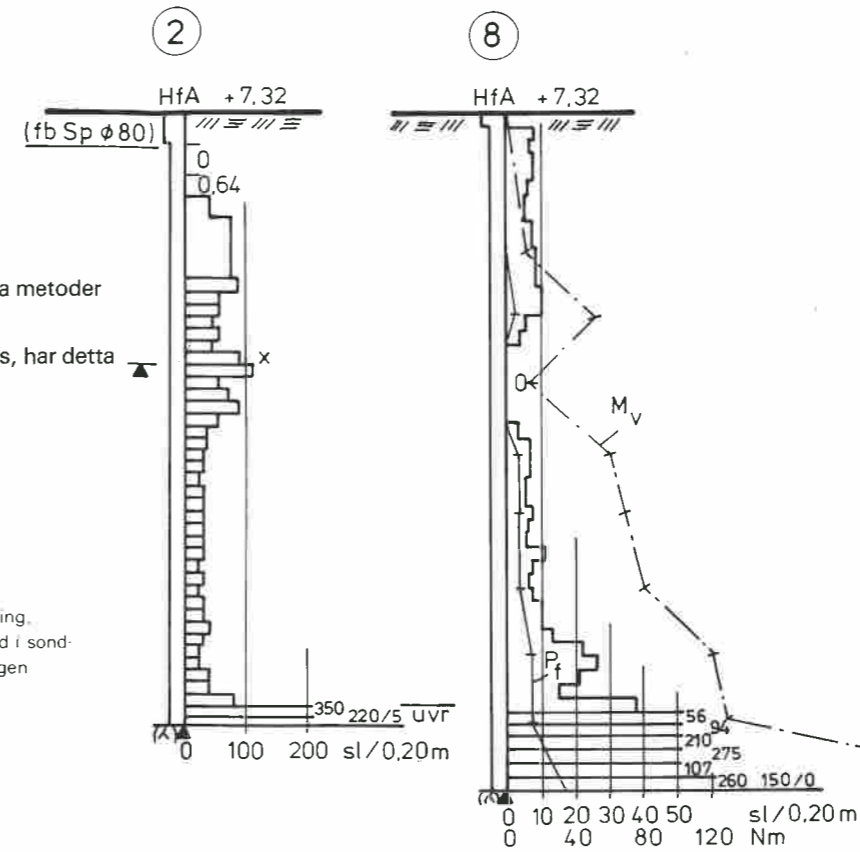
Högsta och lägsta uppmätta vattennivå (trycknivå) samt observationsperiod angivna

GW anger uppmätt grundvattennivå

W anger andra vattennivåer resp portryck

Har inte (grund)vatten påträffats, har ordet "torrt" utsetts på lägsta kontrollerade nivå med angivande av observationsdatum

## Hejarsondering



### Speciella beteckningar

- X längre uppehåll i sonderingen (>5 min)
- uvr vridning ej utförd från den markerade nivån

## Provtagning i jord

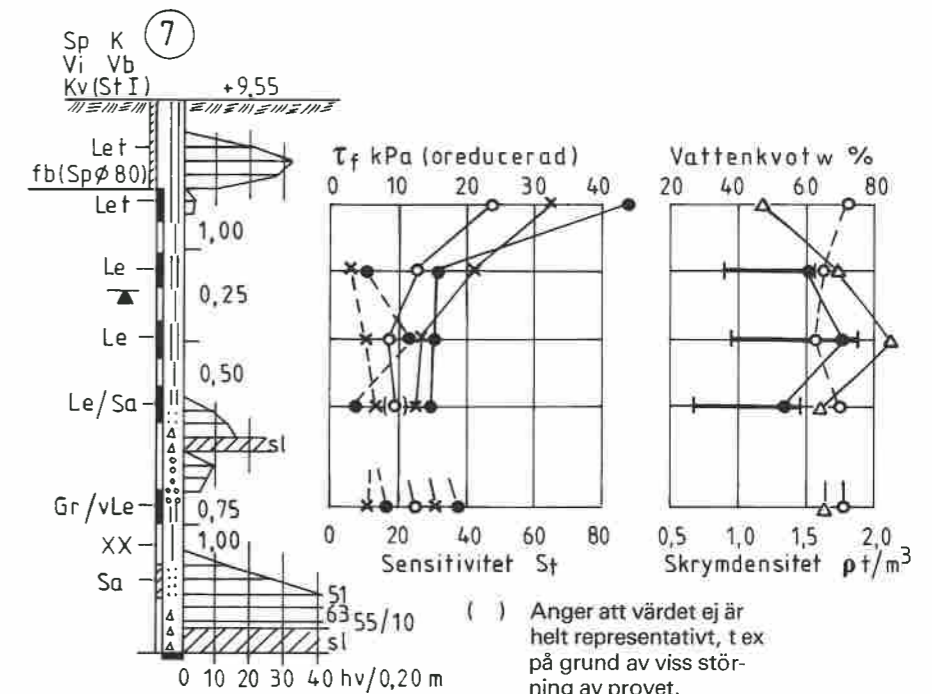
### kombinerad med viktsondering och vingsondering samt redovisning av provningsresultat

Stapeln t v om hålet anger provtagning, fylld stapeldel ostört prov, streckad stapeldel stort prov. Stapeldels längd motsvarar den totala upptagna provlängden. Horisontalt streck (vid stapeldel) markerar centrum av prov undersökt på laboratorium.

Beteckningar i hålet av jordarter anges dels som jordart bestämd på upptagna prover och markerade enligt blad 2, dels som jordart bedömd med ledning av viktsondering (hål ① på detta blad).

### Provtagning i berg

- Provtagning vid kärnborrning
- Provtagning av borrkax

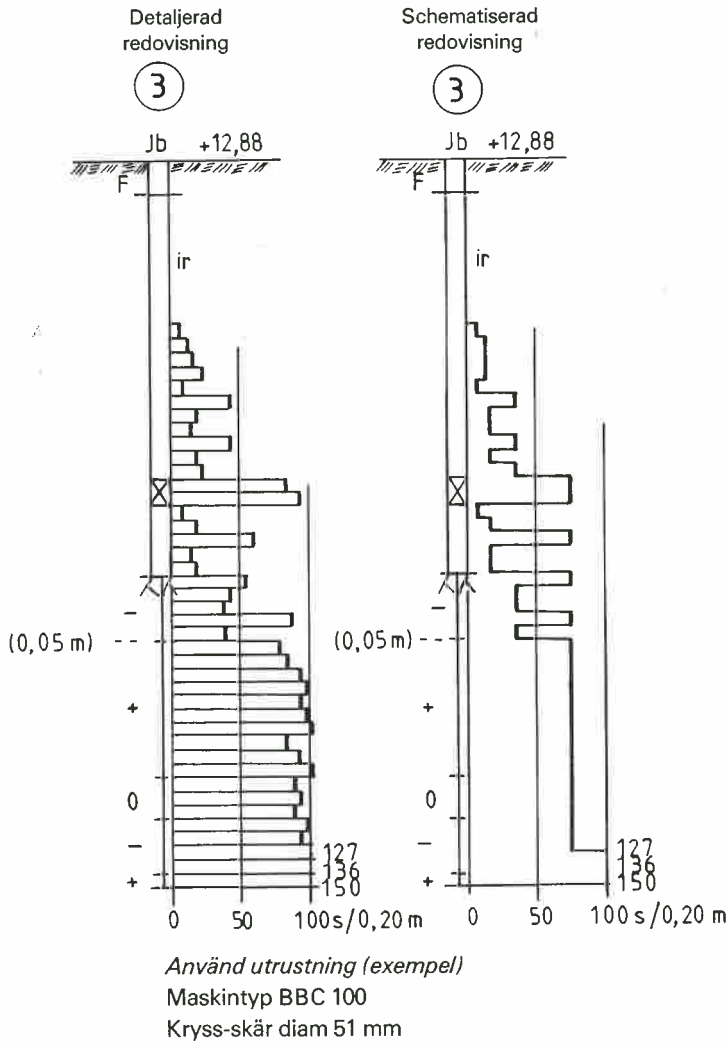


( ) Anger att värdet ej är helt representativt, t ex på grund av viss störning av provet.

Anm I vissa fall kan diagram ersättas med siffror.

XX anger förlorat prov på angiven nivå och indikerar vanligen mycket löst material

Observera att figurerna på detta blad av utrymmesskäl är något förminskade, hål 4–6 nedreproducerade till 80 % och övriga hål till 90 %.



**Gemensamt gäller**

Övre delen av hålen (dubbla linjer) anger sondering i jord, undre delen (en linje) sondering i berg (bergnivån bedömd). Diagrammen anger sonderingsmotstånd uttryckt i sekunder för varje 0,20 m sjunkning (s/0,20 m) och är i exemplen begränsade till 100 s/0,20 m. Observera de grova vertikala strecken i diagrammen, varigenom jord-bergsondering kan skiljas från hejarsondering. De horisontala linjerna i den detaljerade redovisningen t v kan i vissa fall vara utelämnade.

Använd utrustning och speciella förhållanden vid sonderingen är angivna.

ir sonderingsmotståndet icke registrerat.

**Schematiserad redovisning**

Diagrammet kan vara schematiserat såsom visas i exemplet i h enl tabellen nedan

Uppmätt sonderingsmotstånd s/0,20 m	Redovisat med s/0,20 m
1 – 10	5
11 – 20	15
21 – 50	35
51 – 100	75
> 100	100

**Notering av sprickor och slag**

- (t v om hålens nedre del mellan nivåmarkeringar på hållinjen)
- + ej märkbara sprickor; jämn sjunkning av sonden
- 0 sprickigt berg; märkbara sprickor (sonden "hugger")
- mycket sprickigt berg; sonden "hugger" hela tiden, svårigheter att vrida sonden
- slag i berget (öppet eller lerfyllt); i stort sett fri sjunkning av sonden; mått och nivå för slaget har noterats
- ib förekomst av sprickor eller slag har icke bedömts

Det bör observeras att någon säker bedömning av sprickigheten med ledning av enbart jord-bergsondering ej är möjlig.

**Beteckningar i diagram för**

- |   |  |
|---|--|
| <b>Skjuvhållfasthet (<math>\tau_f</math>) enligt:</b> | <b>Vattenkvot och densitet</b>                     |
| ●—● Konförsök*  | △ Naturlig vattenkvot (w) (vikt-% av torrsubstans) |
| *—* Vingsondering                                     | ●—● Konflytgräns ( $w_{Lkon}$ )                    |
| ○—○ Enaxligt tryckförsök                              | — Stötflytgräns ( $w_{Lstöt}$ )                    |
| <b>Sensitivitet (<math>S_t</math>) enligt:</b>        | — Plasticitetsgräns ( $w_p$ ) (utrullningsgräns)   |
| ●—● Konförsök   | ○—○ Skrymdensitet ( $\rho$ )                       |
| *—* Vingsondering                                     |  |

\* Utvärderad enligt SGFs rekommendationer jan. 1962.

**Slagsondering (motordriven) Slb**

Diagrammen anger sonderingsmotståndet uttryckt i sekunder för varje 0,20 m sjunkning (s/0,20 m) och är uppritade som vid jord-bergsondering, men med tunna vertikala linjer. Normalt förekommer vidstående skala 0 10 20 30 40 s/0,20 m

Använd maskintyp angiven: t ex Cobra, Pionjär eller Wacker.

Diagrammet kan vara schematiserat enl tabellen nedan

Uppmätt sonderingsmotstånd s/0,20 m	Redovisat med s/0,20 m
1 – 5	3
6 – 15	10
16 – 25	20
26 – 50	35
> 50	50

Utrustningar och metoder enligt SGFs standard har använts där ej annat angetts.

**BETECKNINGAR VID GEOTEKNISKA UNDERSÖKNINGAR**  
REDOVISNING I SEKTION AV SONDERING, PROVTAGNING, GRUNDVATTEN-OBSERVATION, VINGSONDERING I FÄLT OCH VISSA LABORATORIERESULTAT

Distribution av SGFs blad 1—4

Blad 4 (1987)

Jfr SGF Blad 1—3

Konsultföretagens Servicekontor  
Kungsholmstorg 1, Box 22076, 104 22 Stockholm  
Telefon 08-54 08 60

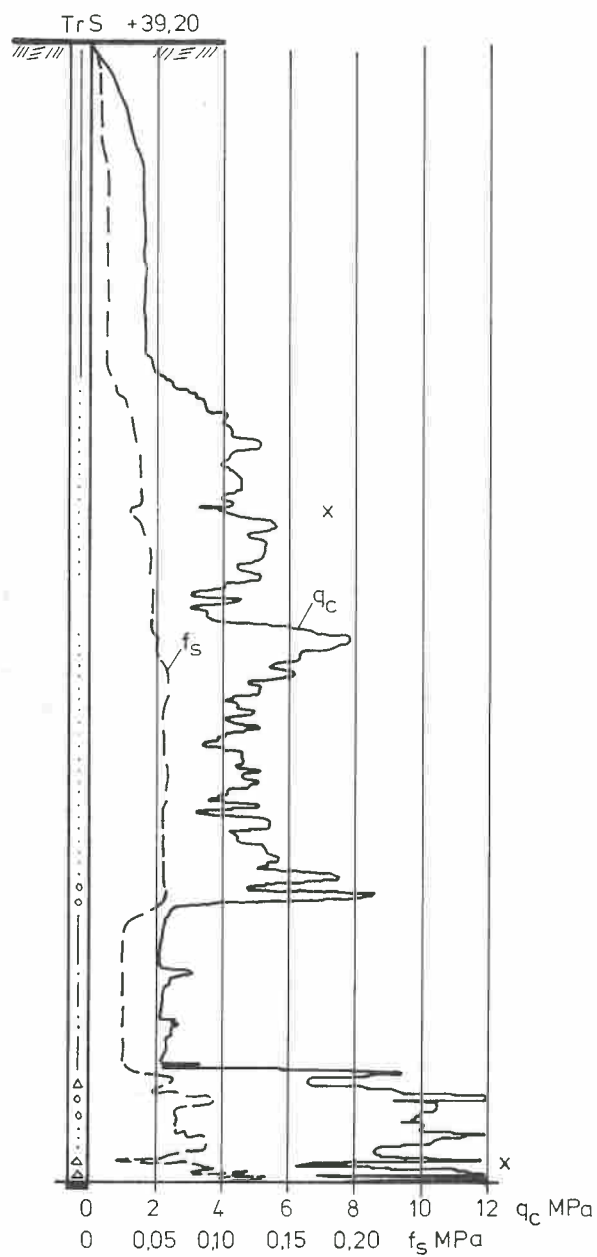
Copyright SGF

SGF 4j. 100.000.87.03

Redovisning av **spetstrycks**sondering, se baksidan.

## Spetsstrycksöndering

9



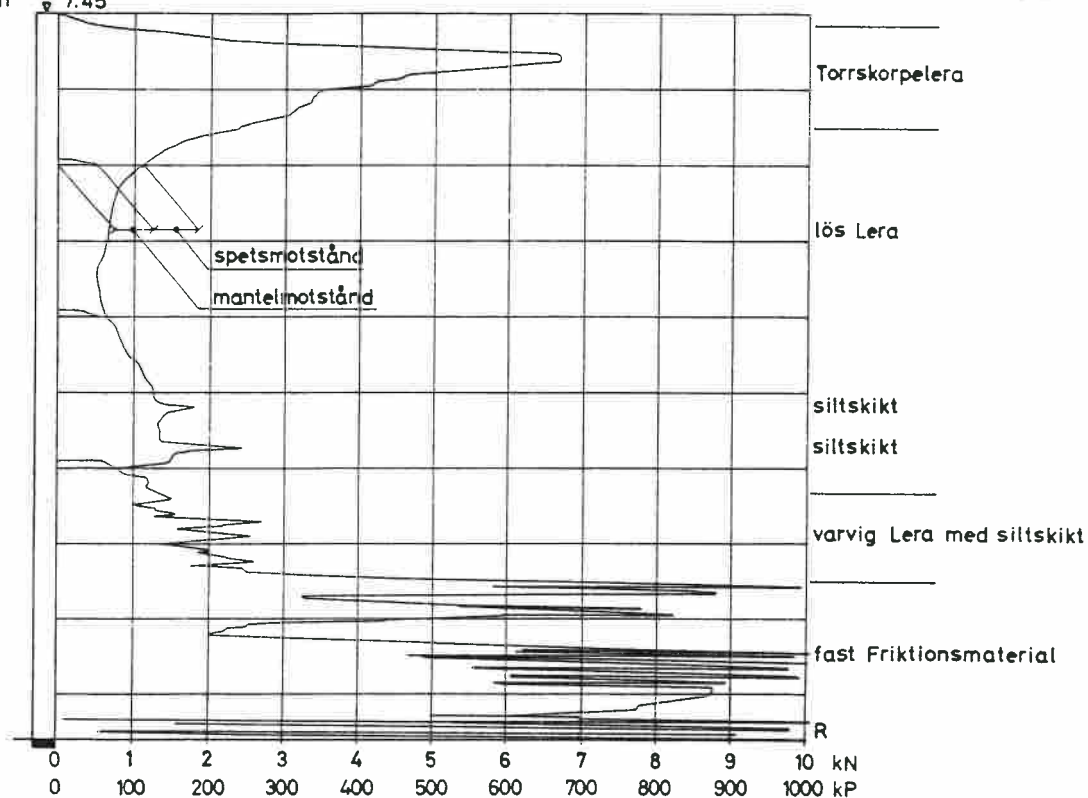
I diagrammet anger den heldragna kurvan spetsmotståndet,  $q_c$ . Den streckade kurvan anger mantelfriktionen,  $f_s$ , uppmätt på en hylsa omedelbart över spetsens kon. Den i diagrammet använda skalan är rekommenderad standard. För speciella undersökningar kan annan skala förekomma.

Jordangivelsen i hålet har baserats på en bedömning av diagrammet och iakttagelser under sonderingen (jfr viktsondering).

X anger längre uppehåll i sonderingen (> 5 min).

Trycksondering

Tr  $\phi$  7.45



På horisontella axeln redovisas erforderlig kraft för nedtryckning av en 10 cm<sup>2</sup> fyrkantig pyramidspets.

Mantelmotståndet mätes vid nedpressning av enbart stänger efter uppdragning 5 cm utan att spetsen följt med.

Med markeringen R till höger om diagrammet anges att stången roterats samtidigt med tryckning.

Exemplen anger principiell tolkning.

Denna kan ej generaliseras utan måste anpassas från fall till fall efter provtagningsresultaten och kännedom om geologien.

