



**Blanketten skickas till:**

Ulricehamns Kommun, Byggenheten  
523 86 Ulricehamn eller  
bygg@ulricehamn.se

**Fastighet\***

Fastighetsbeteckning\*

\*= Fält som måste vara ifyllda

Fastighetens adress\*

Postnummer och postort\*

**Sökande/Byggherre\***

Namn/Företagsnamn\*

Personnummer eller organisationsnummer\*

Utdelningsadress\*

Telefonnummer

Postnummer och postort\*

E-postadress

Fakturaadress (om annan än utdelningsadress)

Fakturareferens

**Kontaktperson (om annan än sökande)**

Namn

Telefonnummer

Utdelningsadress

E-postadress

Postnummer och postort

**Medsökande**

Namn/Företagsnamn

Personnummer eller organisationsnummer

Utdelningsadress

Telefonnummer

Postnummer och postort

E-postadress



**Byggnad/Anläggning\***

<input type="checkbox"/> Enbostadshus	<input type="checkbox"/> Flerbostadshus	<input type="checkbox"/> Komplementbyggnad
<input type="checkbox"/> Rad-, par-, kedjehus	<input type="checkbox"/> Fritidshus	<input type="checkbox"/> Industri- eller lagerbyggnad
<input type="checkbox"/> Tvåbostadshus	<input type="checkbox"/> Annan byggnad/anläggning: .....	

**Åtgärd (flera val är möjliga)\***

<input type="checkbox"/> Nybyggnad	<input type="checkbox"/> Utvändig ändring	<input type="checkbox"/> Mur eller plank
<input type="checkbox"/> Tillbyggnad	<input type="checkbox"/> Ändring av mark (marklov)	<input type="checkbox"/> Skylt/Ljusanordning
<input type="checkbox"/> Ombyggnad	<input type="checkbox"/> Inredande av ytterligare bostad/lokal	<input type="checkbox"/> Annat: .....
<input type="checkbox"/> Rivning	<input type="checkbox"/> Ändrad användning Från: ..... Till: .....	
<input type="checkbox"/> Ändring av lov med diarienummer: .....		<input type="checkbox"/> Förhandsbeskeds diarienummer: .....

**Areauppgifter (För beskrivning av areor, se sista sidan av blanketten)**

Ändringens/tillkommande area: .....	
Befintlig byggnadsarea: .....	Befintlig bruttoarea: .....
Tillkommande byggnadsarea: .....	Tillkommande bruttoarea: .....
Total byggnadsarea: .....	Total bruttoarea: .....

**Uppgifter om material och färger**

**Befintlig byggnads utvändiga material och färger**

<b>Fasad</b>	<input type="checkbox"/> Tegel	<input type="checkbox"/> Betong	<input type="checkbox"/> Plåt	<input type="checkbox"/> Trä	<input type="checkbox"/> Puts	<input type="checkbox"/> Glas	<b>Annat:</b> .....	<b>Kulör:</b> .....
<b>Tak</b>	<input type="checkbox"/> Lertegel	<input type="checkbox"/> Betong	<input type="checkbox"/> Plåt	<input type="checkbox"/> Papp	<input type="checkbox"/> Skiffer	<input type="checkbox"/> Koppar	.....	.....
<b>Fönster</b>	<input type="checkbox"/> Isolerglas	<input type="checkbox"/> Treglas	<input type="checkbox"/> En-/tvåglas	<b>Fönsterbågar</b>		<input type="checkbox"/> Trä	<input type="checkbox"/> Plast	<input type="checkbox"/> Lättmetall
							.....	.....

**Ny byggnads utvändiga material och färger**

<b>Fasad</b>	<input type="checkbox"/> Tegel	<input type="checkbox"/> Betong	<input type="checkbox"/> Plåt	<input type="checkbox"/> Trä	<input type="checkbox"/> Puts	<input type="checkbox"/> Glas	<b>Annat:</b> .....	<b>Kulör:</b> .....
<b>Tak</b>	<input type="checkbox"/> Lertegel	<input type="checkbox"/> Betong	<input type="checkbox"/> Plåt	<input type="checkbox"/> Papp	<input type="checkbox"/> Skiffer	<input type="checkbox"/> Koppar	.....	.....
<b>Fönster</b>	<input type="checkbox"/> Isolerglas	<input type="checkbox"/> Treglas	<input type="checkbox"/> En-/tvåglas	<b>Fönsterbågar</b>		<input type="checkbox"/> Trä	<input type="checkbox"/> Plast	<input type="checkbox"/> Lättmetall
							.....	.....

Solceller

**Uppvärmning och grund**

Grundläggningssätt: .....
Uppvärmningssätt: .....

**Vatten och avlopp**

<b>Anslutning till</b>	<b>Kommunalt</b>	<b>Gemensamhetsanläggning</b>	<b>Enskild anläggning</b>
Vatten	<input type="checkbox"/>	<input type="checkbox"/>	<input type="checkbox"/>
Avlopp	<input type="checkbox"/>	<input type="checkbox"/>	<input type="checkbox"/>
Dagvatten	<input type="checkbox"/>	<input type="checkbox"/>	<input type="checkbox"/>



### Beskrivning av projektet

### Kom ihåg

Skicka med ritningar och handlingar som visar projektet tillsammans med ansökan. Mer information om vilka ritningar och handlingar som behövs för ditt projekt finns på vår hemsida, [www.ulricehamn.se](http://www.ulricehamn.se).

### Information

PBL 9 kap 22 §. Om ansökan är ofullständig får byggnadsnämnden förelägga sökanden att avhjälpa bristerna inom en viss tid. Föreläggandet ska innehålla en upplysning om att ansökan kan komma att avvisas eller att ärendet kan komma att avgöras i befintligt skick om föreläggandet inte följs.

### Kommunikation

Genom att ange mobilnummer och/eller e-postadress godkänner du att framtida kommunikation i ärendet sker via sms och/eller e-post.

### Avgift

Avgift tas ut enligt kommunens fastställda taxa

### Underskrift

Datum och sökandens underskrift\*

Namnförtydligande\*

Datum och medsökandens underskrift

Namnförtydligande

### Hantering av personuppgifter:

När din ansökan om bygglov har kommit till kommunen blir det en allmän handling som alla har rätt att ta del av. Personuppgifterna som sparas och behandlas är de du angett på denna blankett. Syftet med en sådan behandling är för att kunna handlägga din ansökan om vad blanketten avser. Anledningen är att Ulricehamns kommun ska kunna handlägga ditt ärende på ett korrekt vis. Den rättsliga grunden är myndighetsutövning. På kommunens webbsida kan du läsa mer om hur vi hanterar dina personuppgifter.

Om du exempelvis vill radera, rätta, invända, eller begära registerutdrag av dina personuppgifter hittar du kontaktuppgifter till kommunen och våra dataskyddsbud på webbsidan. <https://www.ulricehamn.se/om-webbplatsen/personuppgifter/>



### Anvisningar och förklaringar

Arbete får inte påbörjas innan startbesked har lämnats.

**Sökande:** Den som undertecknar blanketten och tar emot all kommunikation i ärendet.

**Medsökande:** Det som kommuniceras under ärendets gång skickas också till den medsökande.

**Byggherre:** Byggherren ansvarar för att se till att arbetet genomförs enligt gällande föreskrifter.

**Fastighetsägare:** Den som är lagfaren och taxerad ägare av fastigheten.

**Fakturamottagare:** Den som fakturan för bygglov ska skickas till.

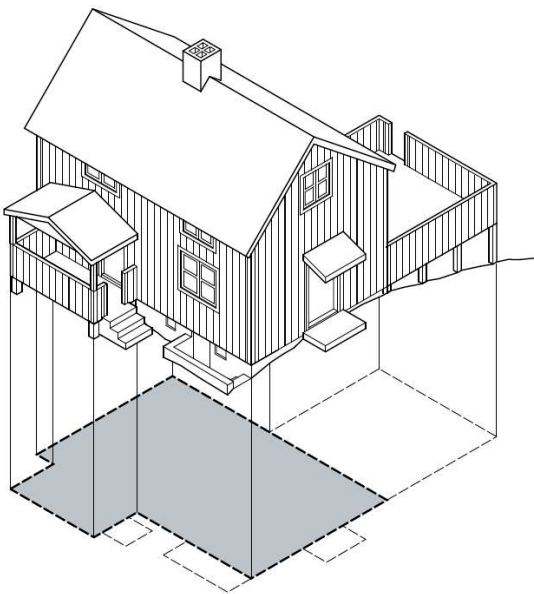
**Åtgärd:** Välj den åtgärd eller de åtgärder som ska göras, finns inte den tänkta åtgärden kan den beskrivas i rutan "Beskrivning av projektet"

### Areauppgifter:

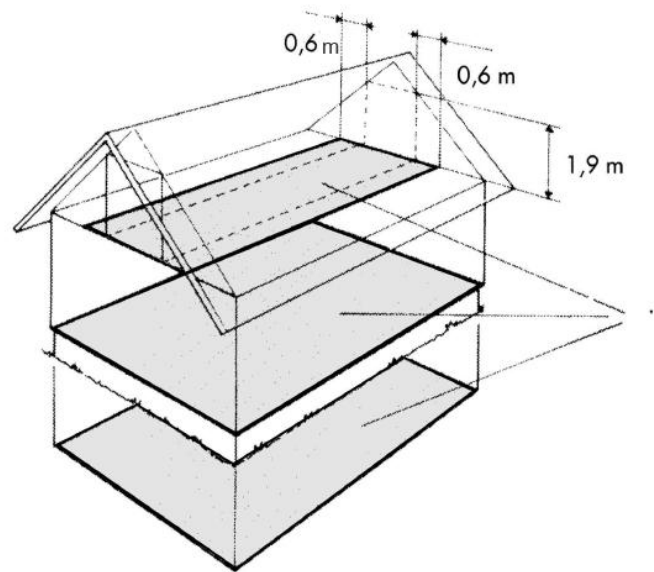
**Byggnadsarea:** Byggnadsarea är ytan som byggnaden upptar på marken.

**Bruttoarea:** Bruttoarea är den sammanlagda ytan av alla våningsplan.

**Ändringens area:** Den yta som ändringen berör.



Byggnadsarea (BYA)



Bruttoarea (BTA)